



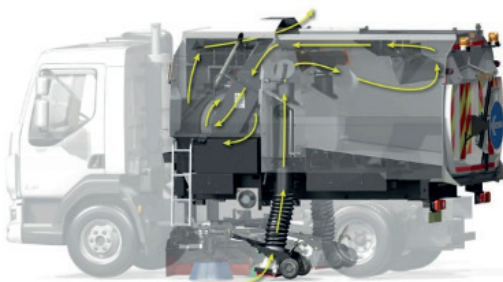
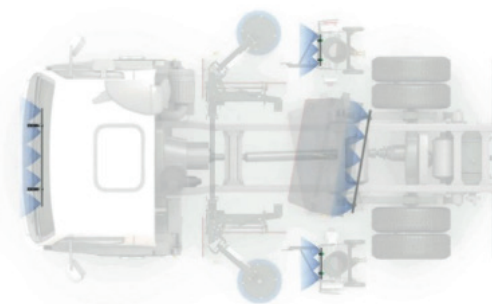
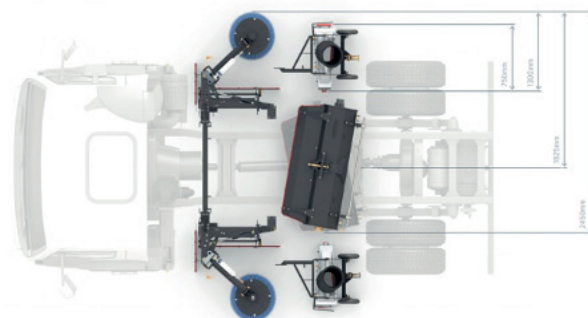
KEHRMASCHINE

HERSTELLER/MODELL:

TGM MAN 15.250 BL 4x2 Euro 6
mit Farid Stock FS 644 HF Dual

TECHNISCHE EIGENSCHAFTEN

6,5 m³ Schmutz-Container, 1.600 l integrierter Wassertank, ausfahrbare Zusatzkehrbesen links und rechts zusätzlich zu zentrale Kehrbesen für maximale Kehrbreite von 3.650 mm, Kehrgeschwindigkeit 2-16 km/h, Tiefdruck Wasser Staubunterdrückungssystem mit 35 l/min bei 3,5 bar, Hochdruck Wasserlanze mit 15 m Schlauch und 250 bar bei 30 l/min für externe Putz/Waschnotwendigkeiten, 4,2 m langer Overhead Staubsaugerschlauch für externe Saugnotwendigkeiten.



Info und Bestellung:
+39 0472 677 827 +39 348 90 04 780

BETON EISACK

TRANSBETON



ABBRUCHBAGGER

HERSTELLER/MODELL:

CAT 330D DEM HVG UHD

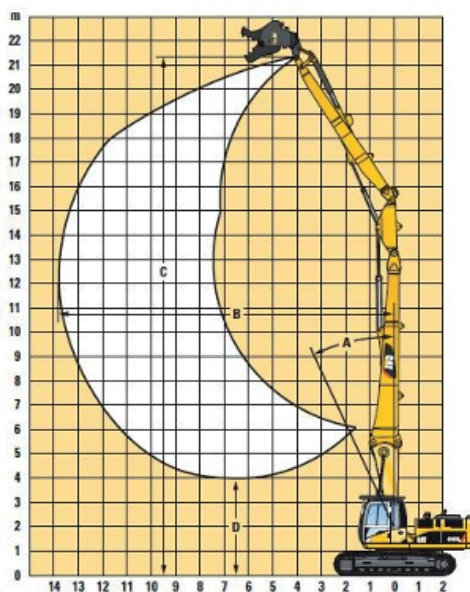
TECHNISCHE EIGENSCHAFTEN

Abbrucharmlänge 21. 300 mm mit Schnellverschluss für Zusatzgeräte, Gesamtgewicht 46.633 kg, Baggerbreite 2.390-2.820 mm, Zusatzgeräte Zange, Kluppe oder Schäre bis max. 2.700-3.000 kg, Motor Stage 3 mit 271 hp – 200 kw, 20° Kippbare Kabine mit FOGS und ROPS, Spezialtieflader zum Transport dieser Maschine zu jeder Baustelle.



Working Ranges – Front

With Ultra-high demolition front.



A Maximum allowable angle from vertical	25°
B Maximum allowable horizontal reach	13 850 mm
C Maximum vertical pin height	
L, LN	21 065 mm
HVG	21 115 mm
HDHW	21 295 mm
ES	21 265 mm

D Minimum pin height	
L, LN	3820 mm
HVG	3875 mm
HDHW	4055 mm
ES	4025 mm

Maximum tool weight*

L undercarriage	
Over front	3000 kg
Over side	1800 kg
LN undercarriage	
Over front	3000 kg
Over side	not authorized
HVG undercarriage	
Over front	3000 kg
Over side	2700 kg
HDHW undercarriage	
Over front	3000 kg
Over side	2450 kg
ES undercarriage	
Over front	3000 kg
Over side	2700 kg

* Weight includes mounting bracket and quick coupler (if any). Design of the mounting bracket and quick coupler is critical. Distance between stick nose and center of gravity cannot exceed 1500 mm.

- L 330D with Long undercarriage
- LN 330D with Long Narrow undercarriage
- HVG 330D with Hydraulic Variable Gauge undercarriage
- HDHW 330D with Heavy Duty High Wide undercarriage
- ES 330D with 345C L undercarriage



Info und Bestellung:
+39 0472 677 826 +39 348 570 31 86



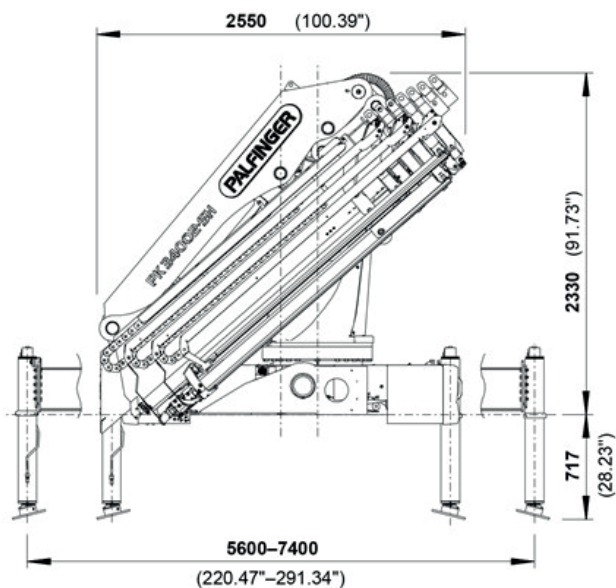
KRANAUTO

HERSTELLER/MODELL:

TGS MAN 35.470 8x2-6 BL Euro 6
mit Palfinger PK 34002 SH – E

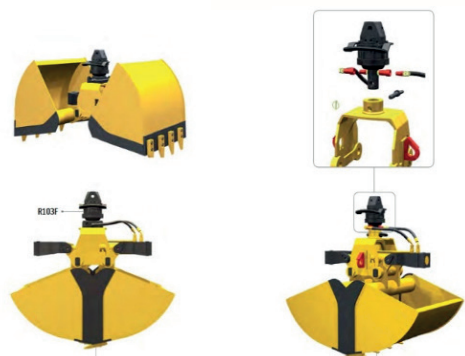
TECHNISCHE EIGENSCHAFTEN

Max. Hubkraft 10.000 kg, Max. Reichweite 16,7 m, Max. Höhe 20 m, Abstützbreite 5,6 m, Computergestützte Gerätekontrolle Pal 150 für die Kransicherheit, Aktives Schwingungsunterbindungssystem AOS, Seilsynchronisierungssystem, Zusätzliche Kranseilwinde, Kranhacken und Schaufel, Dreiseitenkipperlänge 6.000 mm, Kipperbreite 2.550.



E – V1, V2

m	4.4	6.3	8.2	10.3	12.4	14.5	16.7
kg	max. 10000	6700	4450	3250	2450	1960	1640



Info und Bestellung:
+39 0472 677 826 +39 348 570 31 86



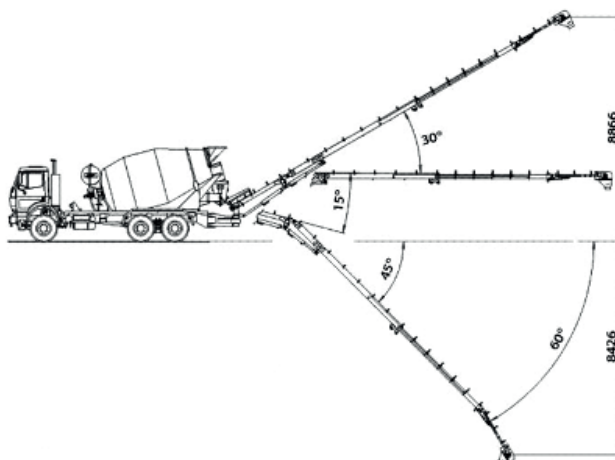
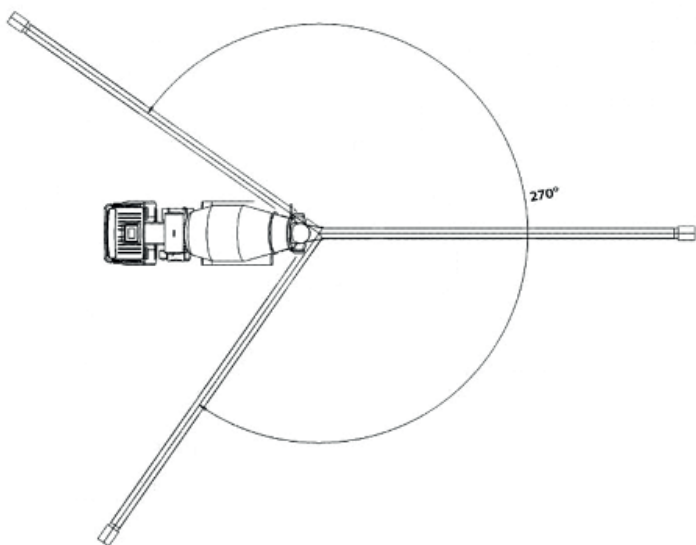
BETONMISCHER MIT FÖRDERBAND

HERSTELLER/MODELL:

TGS MAN 41.510 8x4 BB Euro 6 mit Imer LT105I H & LT1601

TECHNISCHE EIGENSCHAFTEN

Max. Horizontale Förderbandlänge 16.000 mm, max. Förderbandhöhe 8.865 mm, Horizontaler Einsatzradius 270°, vertikaler Einsatzradius 30-60°, max. Entladegeschwindigkeit 45 m³/h, Förderbandgeschwindigkeit 3 m/sec, max. Mischer Kapazität 10-13 m³.



Info und Bestellung:
+39 0472 677 827 +39 348 90 04 780